

Avantec

パワフルなブローで一発除水!



低騒音タイプ除水装置

Mach **n-cut**
マッハ

Mach mini **n-cut**
マッハ ミニ

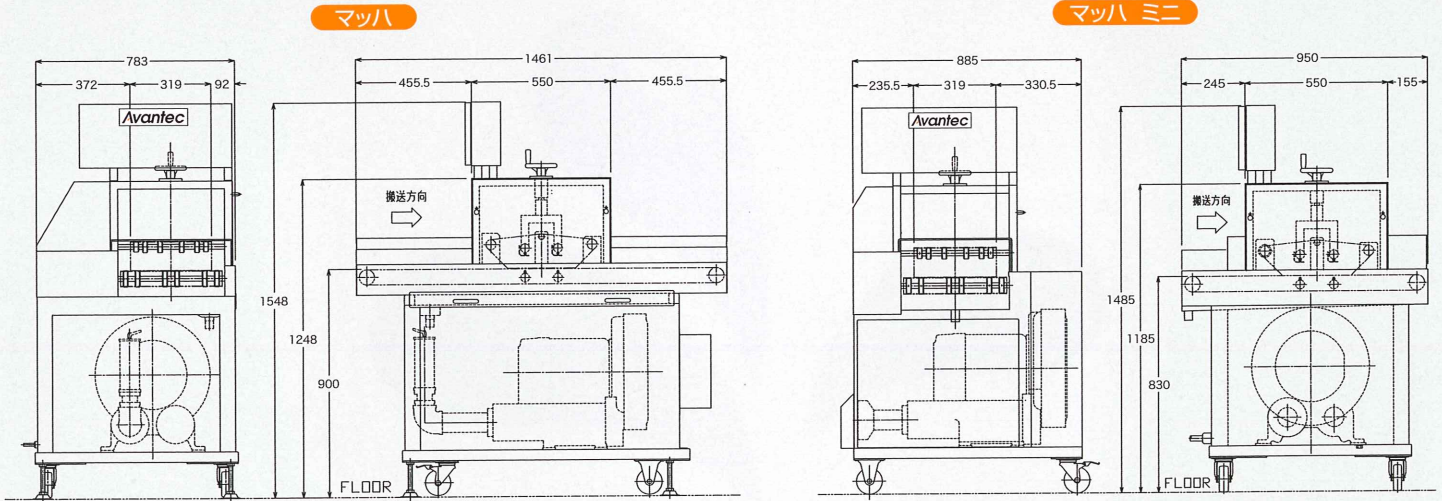
詳しくは... <http://www.baba-iw.com>

低騒音タイプ除水装置

Mach n-cut マッハ / Mach mini n-cut マッハ ミニ

- ① パワフルなブローで効果的な除水を実現
- ② クリーニング／メンテナンスを考慮したシンプル設計
- ③ 騒音 (dB) 値 約 15% ダウン (当社機比) の低騒音タイプ
- ④ 搬送スピードは、手動コントローラーにて楽々調整
- ⑤ ノズル高さは“くるくる”ハンドルで楽々調整
- ⑥ 機器は女性の方でも簡単に移動ができます
- ⑦ オールステンレス仕様 (一部購入品除く)
- ⑧ 省スペース化はもちろんの事、コストパフォーマンス性も最大限に向上

寸法図



仕様

	マッハ	マッハ ミニ
型式	MAJ(インラインタイプ)	MAJ-M(アイランドタイプ)
商品形状	パウチ、カップ等	
装置寸法	L1461×W783×H1548mm	L950×W885×H1485mm
搬送高さ	900mm	830mm
コンベアタイプ	チョコネットタイプ	
コンベアスピード	3~10m/min	
コンベア有効幅	400mm(ネット押え幅319mm)	
最大商品高さ	50mm	
電源電圧	200、220V 3φ	
消費電力	7.56KW(60Hz)、5.56KW(50Hz)	
装置重量	約240kg	約220kg

*上記以外、特殊仕様につきましても設計・製作いたします。除水困難と思われる形状につきましてもご相談ください。*改良にともない仕様を変更する場合があります。

ご質問などがございましたらご連絡先をご記入のうえ、FAX送信してください。

FAX送信先

(076)277-7371

お問い合わせは

(076)277-7373

Avantec

株式会社馬場鐵工所 第二事業部

〒923-1261 石川県能美郡川北町字土室へ8番地

<http://www.baba-iw.com>